



ZIRBENHERZ

Regenerations-Systeme®

**AUFBAUANLEITUNG &
PFLEGEHINWEIS**



Das Bett fürs Leben!

LIEFERUNG & QUALITÄTSÜBERPRÜFUNG

KUNDENSERVICE

MO-FR 8-12 UHR

TEL.

+43 4262 32191

IHR ANLIEGEN / BILDER

E-MAIL

KUNDENSERVICE@
ZIRBENHERZ-BETT.COM

1

Warenkontrolle gilt für Aufbauservice und Eigenaufbau

Bitte kontrollieren Sie die erhaltene Sendung so genau wie möglich auf eventuelle Beschädigungen! **Bitte achten Sie darauf, dass die Ware vollständig verpackt, inklusive Kartonagen in die Wohnung getragen wird.** Sollten wider Erwarten Beschädigungen, Dellen, oder Risse an der Verpackung zu sehen sein, bitte im Beisein der Fahrer auspacken, fotografieren und die Mängel auf dem Lieferschein dokumentieren!

2

Sofortige Kontaktaufnahme

In diesem unwahrscheinlichen Fall bitten wir um sofortige Kontaktaufnahme, idealerweise solange die Fahrer noch im Haus sind.



Entsorgen Sie bitte alte Betten und Schlafsysteme erst dann, wenn unsere Lieferung vollständig eingetroffen ist! Wir bitten um Ihr Verständnis, dass wir keine Haftung für Verspätungen, oder unvollständig ausgelieferte Sendungen übernehmen können.

ICH BIN IHR ANSPRECHPARTNER
MICHAELA LORENZ





Qualitätsbericht

Auftraggeber

Zirbenherz GmbH
Gewerbestraße 12
A-9330 Althofen



Auff.Nr.:

Absender

Piano Express Lichtenfels
Rohrbacherstr.1
D-96215 Lichtenfels

Versandbereit

AB



REGELUNG BEI ETWAIGER REKLAMATION

- **Übernahmeprotokoll vollständig ausfüllen**
- **Mängel & Nichtleistungen sofort vermerken**
- **Kontaktaufnahme mit Frau Gruber im BEISEIN DER FAHRER.**

Transportgut



JA NEIN

bei Nein, bitte sofort Kundenservice
+43 4262 32191

VERPACKT BIS INS SCHLAFZIMMER

Wurden alle Gegenstände mit voller Verpackung bis in das gewünschte Zimmer gebracht? **Ein teilweises Auspacken am LKW ist nicht gestattet!**



JA NEIN

bei Nein, bitte sofort Kundenservice
+43 4262 32191

WERKZEUG AM MANN

Wurde das **Aufbauwerkzeug (Gummihammer & Schlagholz)** eingesetzt? Zudem muss Akkuschrauber und Bits, Aufbauanleitungen für Betten und Nachtkästchen dabei sein.



JA NEIN

bei Nein, bitte sofort Kundenservice
+43 4262 32191

2 MANN BETTAUFBAU

Wurden der Aufbau vom Bett und die Montage von Nachtkästchen von 2 Personen durchgeführt?

ETWAIGE MÄNGEL

Wurden Mängel bei der Lieferung und Aufbau festgestellt.

JA NEIN

bei JA, bitte sofort Kundenservice +43 4262 32191 im Beisein der Fahrer

Bitte betreffende Stelle ankreuzen, Kontakt mit Zirbenherz® Kundenservice aufnehmen +43 4262 32191 sowie per Foto dokumentieren!



Unterschrift Kunde

Unterschrift Piano-Express

PFLEGEHINWEIS

Sehr geehrter Kunde & Zirbenliebhaber

Zirbe ist ein äußerst gesundes, aber auch sehr samtiges und sehr feines Holz. Dies kann dazu führen, dass beim Gebrauch kleine Kratzer oder Dellen entstehen. Besonders ist jedoch der Umstand, dass Sie jederzeit Ihre naturbelassene Zirbe bei Bedarf „aufmöbeln“ können. Gehen Sie dabei wie folgt vor:

Hinweis zur Holzbeschaffenheit!

Zirbenholz gehört zur Gattung der Kiefernholzer und ist somit ein Nadel- & Weichholz. Vorsicht ist beim Umgang geboten.

MASSIV-
HOLZ IST
„LEBENDIG“



Das naturbelassene Holz saugt Flüssigkeiten auf und dunkelt durch Lichteinwirkung nach.



Massivholz ist „lebendig“ und unterliegt je nach Luftfeuchte und Temperatur dem Schwund und der Dehnung.



Dadurch können speziell an den Ästen Verformungen und kleine Risse auftreten. Da diese Eigenschaften in der Natur von Echtholz liegen, stellen sie keinen Reklamationsgrund dar.



Dafür sind Ausbesserungen und Pflege besonders einfach, wenn Sie hierzu die Anleitungen bitte befolgen.

Hinweis zu ASTFREI!

Wie auch bei unseren Zirbenbetten mit Astholz, obliegen unserer Bettmodelle ASTFREI auch dem natürlichen Wachstum des Baumes.

Veränderungen der Optik, durch z.B. Licht und Feuchtigkeit, sind die Regel. Dieses trifft auch auf astfreie Betten zu, wo man gegebenenfalls z.B. harzige Stellen etwas deutlicher sieht als bei astigen Betten.

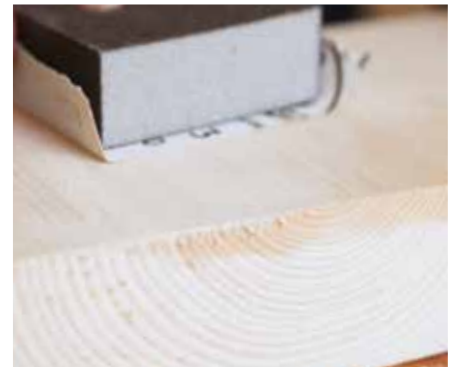
„REINTESTES“
NATUR
HOLZ

OBERFLÄCHLICHE DELLEN & KRATZER



1

Einen Tropfen Wasser auf den Kratzer/ die Delle geben und ca. 10 bis 15 Minuten einwirken lassen.



3

Mit dem Schleifschwamm die Oberfläche mit leichtem Druck in Faserrichtung bearbeiten.

ZIRBENHERZ® Bett-Pflege

Holz ist ein Naturprodukt und so kann es vorkommen, dass sich bei klimatisch trockenen Gegebenheiten das Holzprodukt, verzieht (Schwinden und Quellen).

Zirbenherz empfiehlt ihnen daher, ihr Schlafzimmer über einige Stunden hindurch bei sehr feuchtem und regnerischen Wetter ordentlich zu lüften. So kann das Zirbenholz seine Feuchtigkeit wieder aufnehmen.



2

In 10-15 Minuten ziehen sich die Holzfasern auf, sodass der Kratzer/die Delle beseitigt ist – bei Bedarf Punkt 1 wiederholen.



TIEFERE DELLEN

HINWEIS: Bei sehr tiefen Dellen empfiehlt sich der Einsatz von Bügeleisen und feuchtem Tuch. Bitte dazu direkt unser Team unter KUNDENSERVICE@ZIRBENHERZ-BETT.COM kontaktieren.

SO KÖNNEN SIE DEN ZIRBENDUFT ERHALTEN

Je nach Raumgröße, Luftfeuchtigkeit, Menge an Zirbenholz, eigenes Geruchsempfinden und Fremdgerüchen kann der Zirbenduft variieren. Gewöhnungseffekte können eintreten, jedoch geht der Duft des Zirbenastes nicht gänzlich verloren. Zu empfehlen ist:

- Ausgiebiges Lüften
- Nebelfeuchtes Abwischen des Bettes ist möglich und erwünscht (3 bis 4 x pro Jahr)
- Schleifen mit beigelegtem Schleifschwämmchen möglich (nach 2 bis 3 Jahren)



DAS BETT FÜRS LEBEN®

Unsere Kunden liegen uns am Herzen. Wir sind stets bemüht höchste Qualität und besten Service zu liefern und Ihnen zu Ihrer vollkommenen Zufriedenheit in einem fairen und partnerschaftlichen Verhältnis zu dienen.

Ehrlichkeit, Handschlagsqualität und Vertrauen sind unsere Werte. In unserem Familienunternehmen bestehen kurze Informations- und Kommunikationswege.

Bei Fragen rund um Ihr Zirbenherz Bett oder Produkt sind wir gerne für Sie da.



ZIRBENHERZ® GMBH
GEWERBESTRASSE 12
9330 ALTHOFEN/KÄRNTEN

MMAG. PETER JOCHAM



ZIRBENHERZ
Regenerations-Systeme®

**EIN PRODUKT AUS UND
MIT 100 % NATUR**

AUFBAU BETT MIT ECKFÜSSEN



Für eine reibungslose Montage Ihres Zirbenettes empfehlen wir Ihnen den Aufbau zu zweit vorzunehmen.

Ein Verkanten ist zu vermeiden!

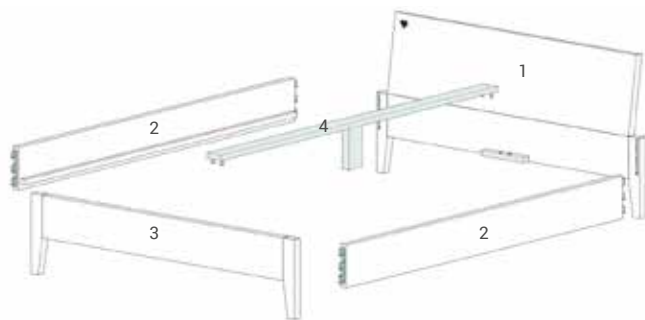
VORSICHT: ZIRBE IST EIN SEHR WEICHES HOLZ!



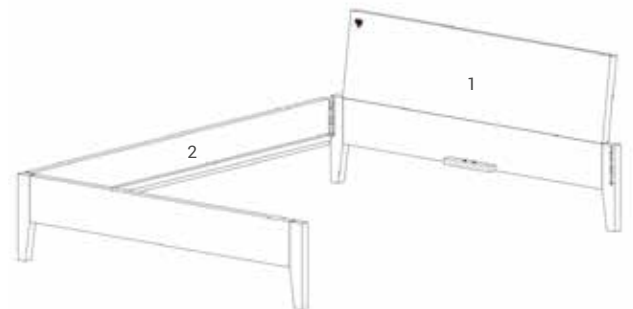
LIEFERUMFANG:

- 1 Kopfhaupt
- 2 Bettseiten
- 3 Fußhaupt
- 4 Mittelsteg

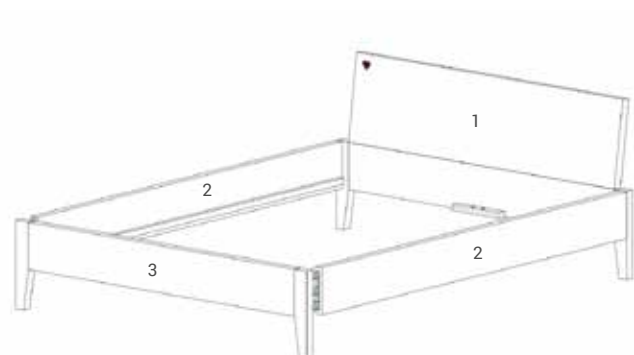
1 Stellen Sie das Kopfhaupt auf



2 Verbinden Sie die Bettseiten mit dem Kopfhaupt

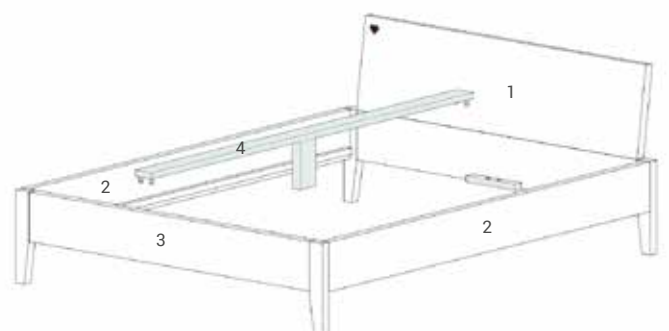


3 Stecken Sie das Fußhaupt an die Bettseitenteile
dabei heben Sie die Bettseiten am Fußende gleichzeitig auf



4 Befestigen Sie den Mittelbalken

5 Klopfen Sie alle Teile immer etwas rechts / links zusammen.
Diagonalen, durch komplettes einseitiges Einschlagen einer Seite, sind zu vermeiden.



AUFBAU BETT SCHWEBEND

WWW.ZIRBENHERZ-BETT.COM



HINWEIS:

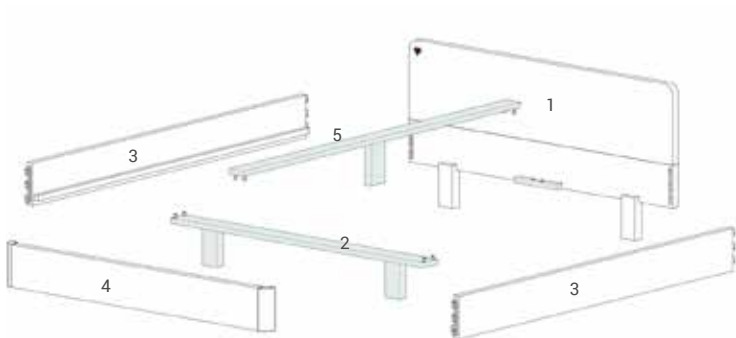
Es ist daher sehr wichtig, sämtliche Eckverbindungen als auch Steckverbindungen mit einem härteren Schlagholz und einem Gummihammer zusammen zu klopfen!



LIEFERUMFANG:

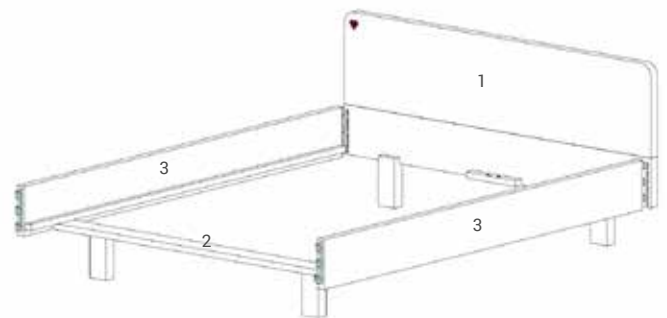
- 1 Kopfhaupt
- 2 Querbalken
- 3 Seitenteil
- 4 Fußhaupt
- 5 Mittelbalken mit Stützpfosten

1 Stellen Sie das Kopfhaupt auf

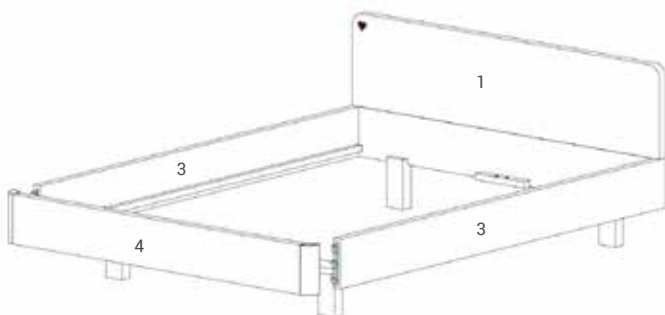


2 Stellen Sie den Querbalken mit den 2 Füßen im Bereich des Fußteils auf

3 Verbinden Sie die rechte und linke Bettseite am Kopfhaupt und am Querbalken

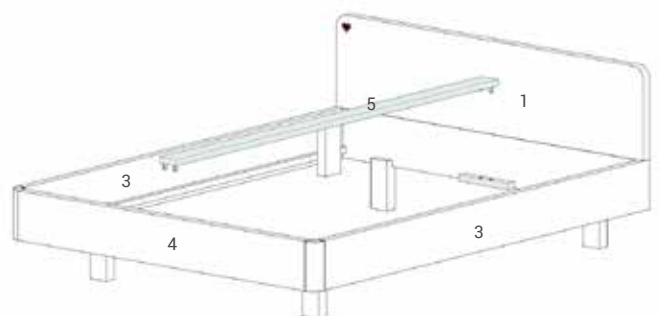


4 Stecken Sie das Fußhaupt an die Bettseitenteile



5 Befestigen Sie den Mittelbalken

6 Klopfen Sie alle Teile immer etwas rechts / links bzw. oben / unten zusammen. Diagonalen, durch komplettes einseitiges Einschlagen einer Seite, sind zu vermeiden.



MONTAGE NACHTKÄSTCHEN

Für eine reibungslose Montage Ihres Zirben-Nachtkästchen empfehlen wir Ihnen den Aufbau zu zweit vorzunehmen.
Ein Verkanten ist zu vermeiden!

**VORSICHT:
ZIRBE IST EIN SEHR WEICHES HOLZ!**



**MONTIEREN
SIE ZU ZWEIT**

1

Drücken Sie die orangenen Kupplungsteile gleichzeitig nach außen um die Lade aus der Ladenführung zu nehmen



2

Achten Sie, dass das Nachtkästchen mit dem Kopfteil bündig abschließt und waagrecht zur Bettseite verläuft.





3

An der Innenseite des Korpus sind Bohrungen vorhanden



4

Zirbe ist ein Weichholz.
Demnach drehen Sie die letzten Schraubwindungen mit „Gefühl“ an.



5

Schieben Sie die Lade in den Korpus – drücken Sie die Lade gut nach innen und überprüfen Sie, ob die Lade gut läuft



AUFBAU SCHLAF-SYSTEM

Schlafsystem 2lagig

AUFBAU

(von unten nach oben)

- ① Rollrahmen einlegen
- ② Element mit 3 Kautschukstreifen
- ③ Element mit 4 Kautschukstreifen
- ④ Naturmatratze aufsetzen



HINWEIS

Kopfteil
besitzt
6 Ergomellen

Schlafsystem 1lagig

AUFBAU

(von unten nach oben)

- ① Rollrahmen einlegen
- ② Element mit 4 Kautschukstreifen
- ③ Naturmatratze aufsetzen



HINWEIS

Kopfteil
besitzt
6 Ergomellen

Tellersystem Zirbe

AUFBAU

(von unten nach oben)

- ① Transportleisten entfernen
- ② Tellerlattenrost einlegen
- ③ Naturmatratze aufsetzen



!
NICHT AN DEN
TELLERN ZIEHEN!

HINWEIS

Bereich der
Schulterabsen-
kung besitzt
hellgrüne
Dämpfer



SONDERFALL

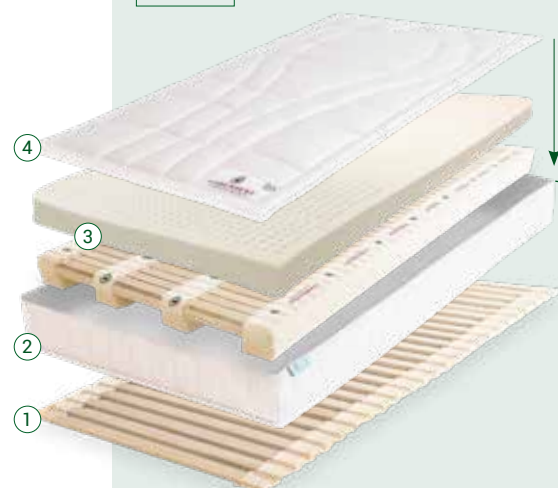
Insidehülle

Für Federlement 2lagig und 1lagig

AUFBAU

(von unten nach oben)

- ① Rollrahmen einlegen
- ② Matratzenmantel auflegen
- ③ Federelemente & Matratze einlegen
- ④ Klimadeckel aufzippen



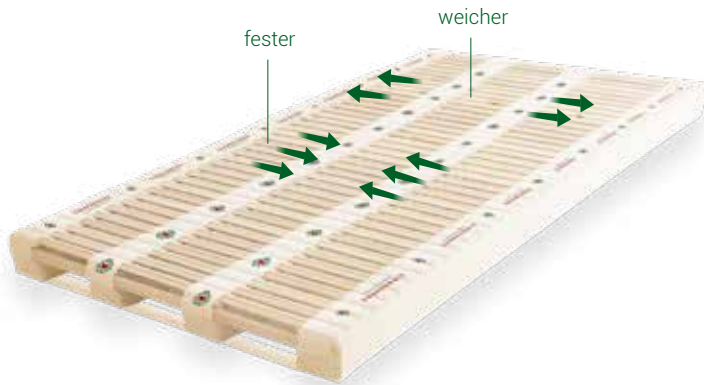
AUFBAU

FERTIG



HINWEIS

Klimadeckel
auf den
Matratzen-
mantel
aufzippen



Streifen-Anpassung

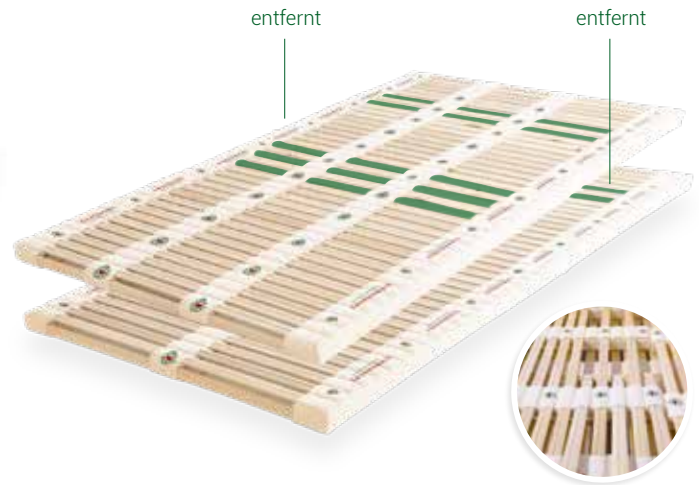
Durch Verschieben der beiden mittleren Auflagestreifen, kann der Härtegrad punktuell verändert werden:

weiter nach außen = **WEICHER**
weiter nach innen = **HÄRTER**

Auch Kurven sind möglich:

Shoulderbereich weiter nach außen = **WEICHER**
> **MEHR ABSENKUNG DER SCHULTER**

Taille nach innen = **HÄRTER**
> **MEHR STÜTZKRAFT DER TAILLE BEI SEITENLAGE**



Ergomellen-Anpassung

Noch effizienter reagiert das System auf die Entfernung einzelner Latten / Ergomellen. Ziehen Sie für eine stärkere Schulterabsenkung die Ergomellen 7-9-(11) von oben gesehen. Je nach Körpergröße können auch entsprechende Ergomellen im Beckenbereich entfernt werden (17-19-21).

Achtung: niemals zwei direkt nebeneinander liegende Ergomellen entfernen! Beim 2lagigen System können aus der unteren Ebene zusätzlich Latten entfernt werden, z. B. im Schulterbereich die 8+10.

Pflege der Naturmatratze

- Alle Zirbenherz Matratzen haben 5 oder 7 Zonen und sind symmetrisch aufgebaut.
- Diese sollten 4 mal pro Jahr abwechselnd gedreht und gewendet werden. Klimabezug abzippen - Matratzenkern drehen - Klimabezug aufzippen.
- Allergikerbezüge aus Baumwolle sind waschbar bis 60 ° C.
- Bezüge mit Zirbenfüllung sind Lüftware (nicht waschbar)
- Alle Bezüge müssen luftgetrocknet werden (kein Wäschetrockner)

Für Fragen und Lösungen steht Ihnen unser Team gerne hilfreich zur Seite.

Trick

Müheloses Entfernen von Ergomellen

Heben Sie das Federelement an der zu entfernenden Ergomelle etwas aus dem Bettkasten nach oben.

Mit der anderen Hand greifen Sie von unten hinter die Baumwolltasche mit dem Latexpuffer.

Ziehen Sie diesen zu sich, während Sie gleichzeitig die Ergomelle von sich weg nach innen schieben.

Sobald die vordere Seite der Ergomelle die Halterung verlassen hat, können Sie diese komplett aus den anderen drei Führungen herausziehen.





ZIRBENHERZ

Regenerations-Systeme®



ÖSTERREICH

Zirbenherz® GMBH

Gewerbestraße 12, 9330 Althofen
T +43 4262 32191
E kundenservice@zirbenherz-bett.com

SHOP WIEN

Landstraßer Hauptstraße 93, 1030 Wien
T +43 1 890 4221
E wien@zirbenherz-bett.com



DEUTSCHLAND

SHOP MÜNCHEN am Viktualienmarkt

Frauenstraße 8, 80469 München
T +49 89 901 76 708
E muenchen@zirbenherz-bett.com

SHOP BAD HOMBURG

Louisenstraße 94, 61348 Bad Homburg
T +49 6172 9216 930
E homburg@zirbenherz-bett.com

SHOP LUDWIGSBURG

Kirchstraße 20, 71634 Ludwigsburg
T +49 7141 9117 273
E ludwigsburg@zirbenherz-bett.com

SHOP HAMBURG

Dammtorstraße 25, 20354 Hamburg
T +49 40 3099 7273
E hamburg@zirbenherz-bett.com

SHOP DÜSSELDORF

Kasernenstraße 49, 40213 Düsseldorf
T +49 211 506 775 57
E duesseldorf@zirbenherz-bett.com

SHOP LEIPZIG

Reichsstraße 1-9, 04109 Leipzig
T +49 341 25 69 0000
E leipzig@zirbenherz-bett.com

SHOP BERLIN

Friedrichstraße 172, 10117 Berlin
T +49 30 355 339 55
E berlin@zirbenherz-bett.com

KUNDENSERVICE

ÖFFNUNGSZEITEN

MO-FR 8-12 UHR

TEL.

+43 4262 32191

IHR ANLIEGEN / BILDER

E-MAIL

**KUNDENSERVICE@
ZIRBENHERZ-BETT.COM**



NIEDERLANDE

Zirbenherz® NIEDERLANDE

Tilburgseweg 79, 5051 AB Goirle
T 013-5301037, M 0653-40 73 44
nederland@zirbenherz-bett.com
www.zirbenherz-bed.nl

www.zirbenherz-bett.com